

**Mechanical
face drivers with
vibration damping
system**

SM



VDS

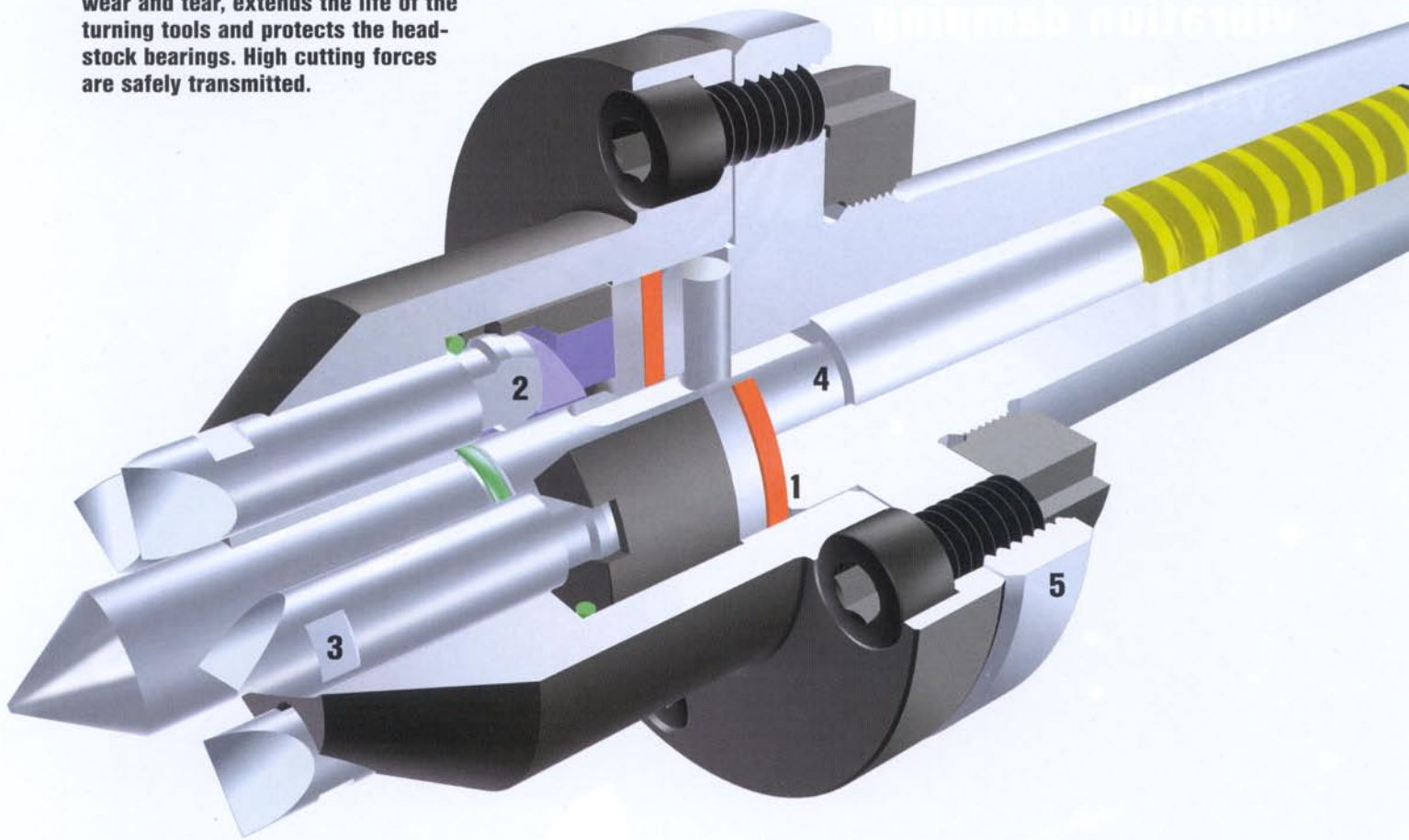
Vibration damping system
(Europ. Patent)

Constant reference point + vibration damping

BRUCKNER[®]

In the BRUCKNER-face driver the advantages of mechanical compensation are combined with the vibration damping of hydraulics. **VDS - the vibration damping system - prevents the driving pins from undue wear and tear, extends the life of the turning tools and protects the head-stock bearings. High cutting forces are safely transmitted.**

VDS
Vibration damping system
(Europ. Patent)



The design

In conceiving the BRUCKNER-face driver we aimed for minimum overhang and constrictions in the working area.

Available with Morse taper or for flange-mounting for flanges to DIN (German Industrial Standard) or special flanges.

Turning range starting at 6 mm.

Max. concentricity runout 0.02 mm.

Utilization: on lathes and NC lathes.

Cylindrical grinding applications must be examined in each case.

1 vds

The vibration-damping element reduces vibrations occurring during operation.

Result:

- Longer life of driving pins and turning tools.
- Improved workpiece surfaces due to smooth running.

2 Constant point of reference

The high-speed steel driving pins are supported by a hardened sphere segment within the basic body. Advantage: Exact lengthwise turning. Out-of-square workpiece faces are compensated for. High operating safety.

3 Easy pin changing

The driving pins and the centrepoint can be taken out from the front. The flats on the sides of the pins enable the user to easily extract them with a screwdriver.

4 Spring-loaded centrepoint

Compensates for varying depth of centrebores.

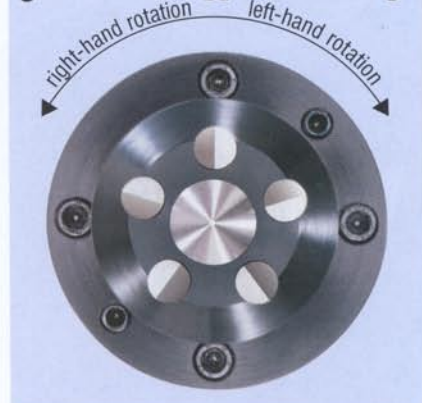
5 Clamping in chuck jaws

using the external diameter provided.

Direction of rotation of the machine spindle

right-hand right- and left-hand left-hand

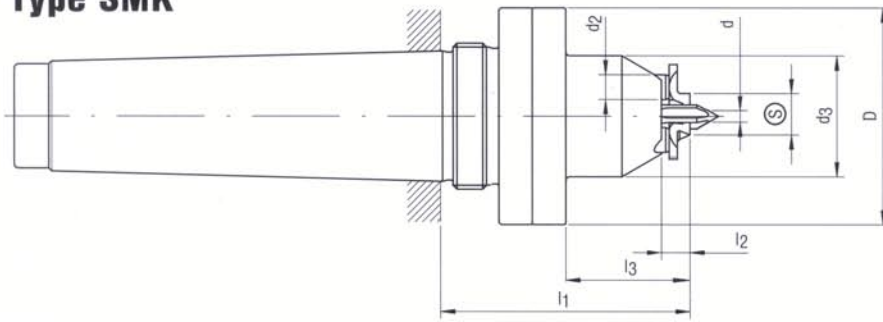
AR	AS	AL
BR	BS,BS1,BS2	BL
C	CS	C



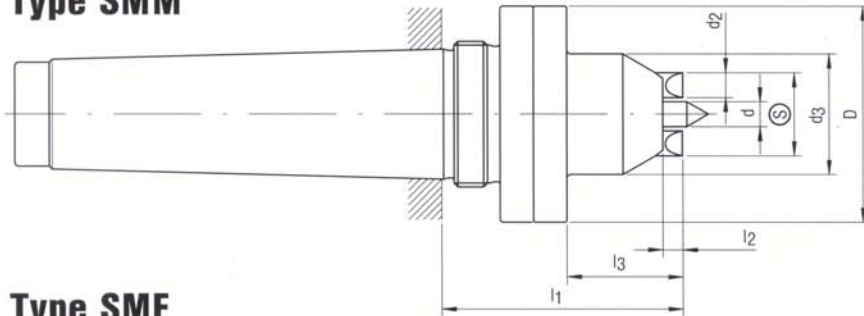
**Mechanical face driver
with vibration damping system**



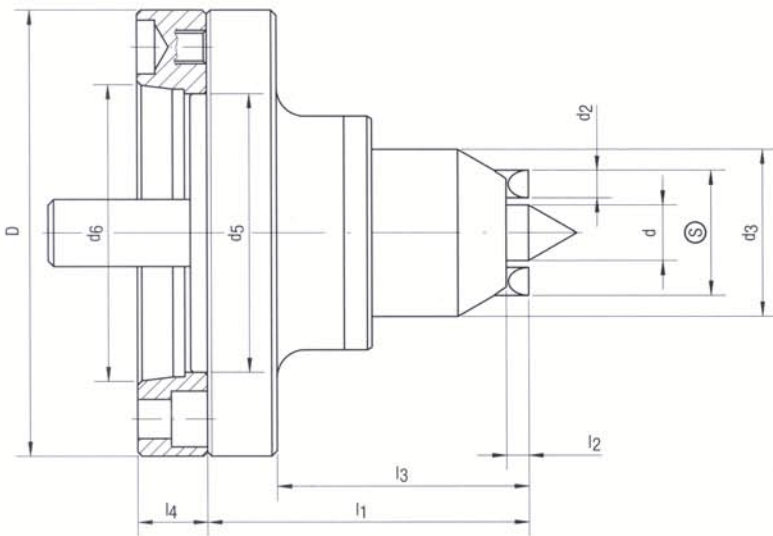
Type SMK



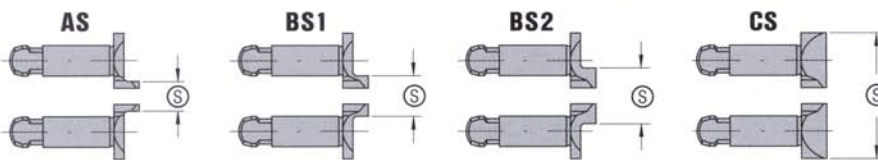
Type SMM



Type SMF



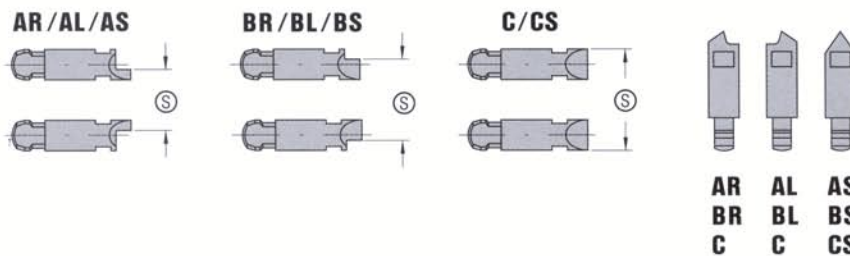
Driving pins for type SMK



● Symmetrical form

Form AS, form BS 1, form BS 2, form CS for right- and left-hand rotation during the same turning operation.

Driving pins for types SMM and SMF



● Saw-tooth form

Form C for right- or left-hand rotation (by turning the cutting edge by 180°). Forms AR and BR for right-hand rotation, Forms AL and BL for left-hand rotation.

● Symmetrical form

Form AS, form BS, form CS for right- and left-hand rotation during the same turning operation.

**Mechanical face driver
with vibration damping system**



Basic body incl. draw-off nut, without driving pins									
Type	ID.No.	Morse taper	d mm	d2 mm	d3 mm	D mm	l1 mm	l2 mm	l3 mm
SMK	6712	2	3	6	29	52	66	8	34
	6713	3	3	6	29	52	66	8	34
	6714	4	3	6	29	52	66	8	34
	6715	5	3	6	29	52	66	8	34

Driving pins		
ID.No.	Turning range mm	Clamping-Ø \varnothing /mm
671AS	6 - 10	5,8
671BS1	9 - 13	8
671BS2	12 - 16	11
671CS		*

* to be ground to suit specific diameters

SMM	6722	2	6	6	29	52	64	6	32
	6723	3	6	6	29	52	64	6	32
	6724	4	6	6	29	52	64	6	32
	6725	5	6	6	29	52	64	6	32

672 AL/AR/AS	13 - 20	12
672 BL/BR/BS	17 - 40	16
672 C/CS	21 - 50	20

SMM	6733	3	12	8	43	70	78	7	46
	6734	4	12	8	43	70	79	7	46
	6735	5	12	8	43	70	81	7	46

673 AL/AR/AS	22 - 38	21
673 BL/BR/BS	27 - 62	25
673 C/CS	32 - 77	31

SMM	6744	4	20	10	60	86	89	8	56
	6745	5	20	10	60	86	91	8	56

674 AL/AR/AS	33 - 58	31
674 BL/BR/BS	40 - 92	37
674 C/CS	46 - 112	45

SMM	6755	5	25	18	90	110	126	13	78
	6756	6	25	18	90	110	131	13	78

675 AL/AR/AS	42 - 90	41
675 BL/BR/BS	54 - 132	53
675 C/CS	66 - 162	65

Version for flange-mounting without driving pins									
Type	ID.No.	d mm	d2 mm	d3 mm	D mm	d5 mm	l1 mm	l2 mm	l3 mm
SMF	6710	3	6	29	160	100	117	8	92
	6720	6	6	29	160	100	115	6	90
	6730	12	8	43	160	100	115	7	90
	6740	20	10	60	160	100	115	8	90
	6750	25	18	90	160	100	119	13	99

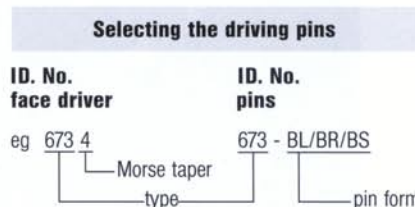
Driving pins		
671	AS/BS1/BS2/CS	
672		
673	AL/AR/AS/BL/BR/BS/C/CS	
674		
675		

Intermediate flanges						
DIN*	ID.No.	size	D mm	d5 mm	d6 mm	l4 mm
55026-A	6705.26	5	160	100	82.563	25
55026-A	6706.26	6	160	100	106.375	25
55026-A	6708.26	8	210	100	139.719	30
55026-A	6711.26	11	280	100	196.869	35
55027	6705.27	5	160	100	82.563	25
55027	6706.27	6	160	100	106.375	25
55027	6708.27	8	210	100	139.719	30
55027	6711.27	11	280	100	196.869	35

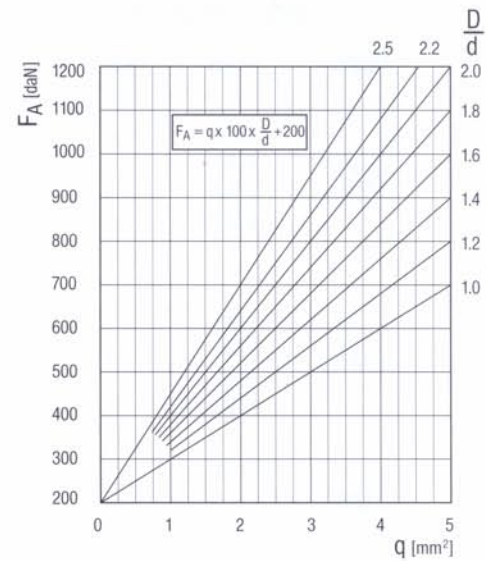
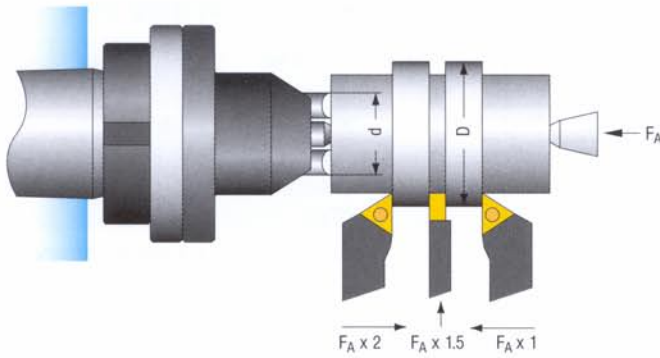
Workpiece weight max.	
ID.No.	max. daN (1daN = 1,02 kp)
6712 to 6715, 6710	20
6722 to 6725, 6720	25
6733 to 6735, 6730	40
6744, 6745, 6740	70
6755, 6756, 6750	120

* German Industrial Standard Other flange versions on request

Spare centrepoints			
Version	ID.No.	Ø (mm)	length (mm)
671..	671ZS	6	50
672..	672ZS	6	50
673..	673ZS	12	70
674..	674ZS	20	90
675..	675ZS	25	127



Determination of tailstock force



Criteria for the determination of the tailstock force F_A

Tensile strength of material

The diagram is valid for a material with a tensile strength of up to 700 N/mm². The tailstock force must be increased by 10% for every additional 100 N/mm².

Number of cutting tools

When using several cutting tools the cutting diameters have to be added up.

Mode of operation

Depending on the method of working, the tailstock force F_A is to be multiplied with the following factors:

Mode of operation	factor
feed against headstock	1.0
feed against tailstock	2.0
recessing	1.5

Calculation example

cutting depth $a = 5 \text{ mm}$
 feed per revolution $s = 0.3 \text{ mm}$

chip section $q = a \times s$
 $= 5 \text{ mm} \times 0.3 \text{ mm}$
 $= 1.5 \text{ mm}^2$

turning diameter $D = 100 \text{ mm}$
 clamping diameter $d = 45 \text{ mm}$

clamping ratio $S = \frac{D}{d} = \frac{100 \text{ mm}}{45 \text{ mm}} = 2.2$

Tailstock force $F_A = 530 \text{ daN}$

When using symmetrical driving pins the tailstock force must be increased by approx. 20%.

BRUCKNER face driver HS system Bokö with hydraulic compensation, with a working range of up to 500 mm.

Please ask for our detailed information brochures.



**The BRUCKNER
tool range also includes:**

**High-performance live centres
and bullnose live centres**



**High-performance centres for
heavy-duty work**



Carbide dead centres



Tool steel dead centres



**Tapered sleeves
Reduction sleeves**



Tailstock sleeves

Face drivers system Bokö

Work drivers

Special designs



Karl Bruckner GmbH
Precision Tools Manufacturer

P.O. Box 31 46
D-71373 Weinstadt

Grossheppach
Bruckwiesenstraße 13
D-71384 Weinstadt

Phone: + 49-71 51-96 71-0
Fax: + 49-71 51-96 71-23

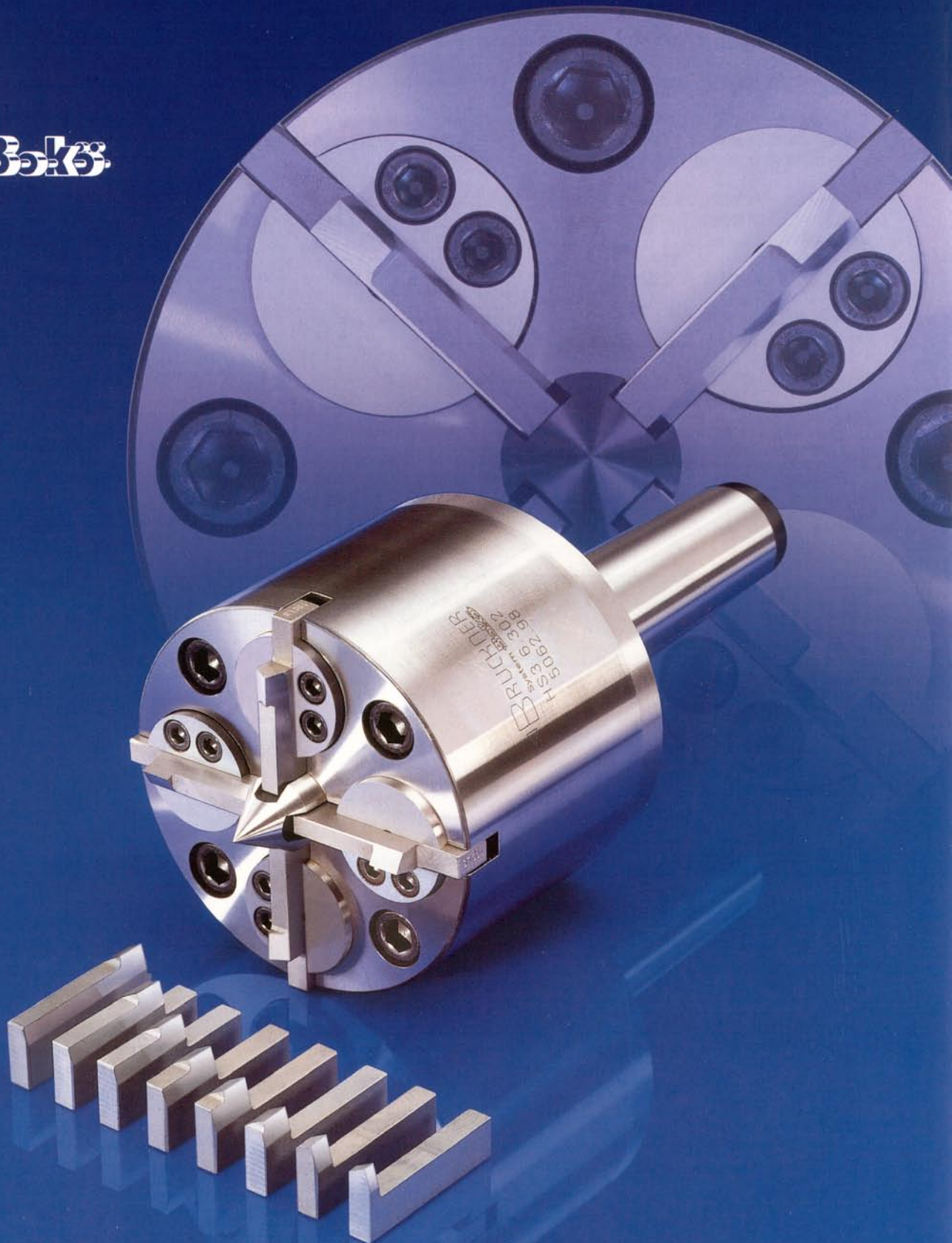
info@karlbruckner.de
www.karlbruckner.de



4/02 SWB

Stirnfutter
Face drivers
Mandrins frontaux

HS
System **BOKB**



Stirnfutter HS

System Bokö

mit hydraulischem Ausgleich

Stirnseitige Mitnahme mit höchster Präzision und hoher Kraftübertragung.

Großer Arbeitsbereich durch wechselbare Mitnehmermesser (Seite 4).

Übertragung hoher Drehmomente. Durch große Kolben-Durchmesser ist das Stirnfutter auch für hohe Kräfte ausgelegt.

Gleichmäßiger Eingriff der Mitnehmermesser durch hydraulischen Ausgleich, auch bei stark unebenen Stirnflächen.

Schwingungsdämpfung durch die Hydraulik, dadurch kein vorzeitiges Ausbrechen der Messerschneiden.

Rundlaufabweichung max. 0,02 mm

Wartungsfreie Hydraulik durch Federvorspannung.

Einsatzbereich: Drehbearbeitung

Face drivers HS

system Bokö

with hydraulic compensation

Precision face driving with high load transmission.

Large working range by interchangeable carrier knives (page 4).

Transmission of high torques. Through large piston diameters the face driver is also designed for high forces.

Even contact of the carrier knives by hydraulic compensation, even at heavy uneven end faces.

Vibration compensation by means of the hydraulic; by that, the knife-edges do not notch early.

Eccentricity max. 0.02 mm

Maintenance-free hydraulic through spring initial tension.

Application: Turning

Mandrins frontaux HS

système Bokö

avec compensation hydraulique

Entraînement frontal de précision et transmission de puissance élevée.

Grande capacité en raison des couteaux entraîneurs interchangeables (voir page 4).

Transmission de couples élevés. En raison des grands diamètres des pistons le mandrin frontal est prévu pour des puissances élevées.

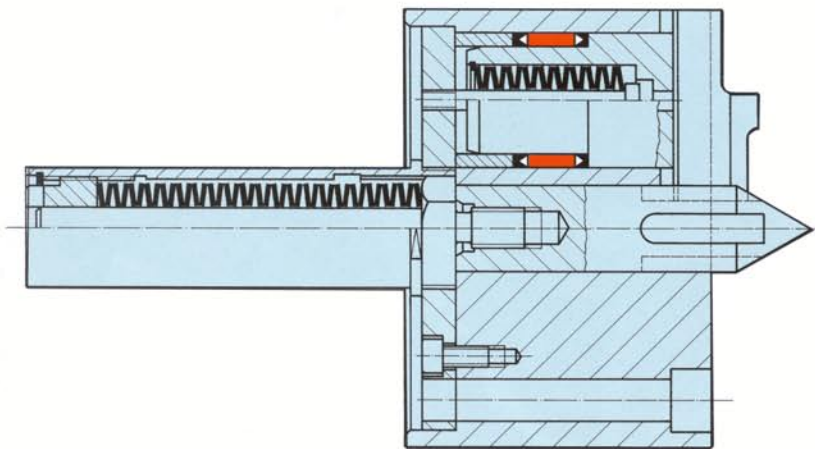
La compensation hydraulique permet un engagement équilibré des couteaux entraîneurs même pour faces d'attaque inégales.

Amortissement des vibrations par système hydraulique, donc pas de casse prématurée des tranchants des couteaux.

Défaut de concentricité max. 0,02 mm

Système hydraulique sans entretien grâce à des ressorts sous pression.

Prévu pour travailler sur tour



Das Prinzip

4 Kolben ruhen auf Ölsäulen, welche untereinander hydraulisch verbunden sind. Das Öl steht unter Federvorspannung und bewirkt mit den Nutringmanschetten eine wartungsfreie Dichtung.

In die Kolben werden mittels der Spannplatte die Mitnehmermesser eingespannt.

Die Zentrierspitze ist federnd gelagert, passt sich den unterschiedlichen Zentren an und lässt gleichzeitig die Mitnehmermesser bei steigendem Drehmoment tiefer in das Werkstück eindringen. Somit maximale Mitnahmekraft.

The Principle

Four pistons rest on oil chambers, which are connected with each other hydraulically. The oil is under spring initial tension and achieves a maintenance-free sealing with the U-shaped sealing rings.

Carrier knives are clamped into the pistons by means of the clamping plate.

The centrepiece is spring loaded, adjusts to different centre diameters and at the same time let the carrier knives penetrate deeper into the workpiece with an increasing torque. Therefore, the carrier force is at its maximum.

Le Principe

4 pistons s'appuient sur des colonnes d'huile, elles-mêmes reliées hydrauliquement. L'huile est sous pression par ressorts; l'étanchéité est assurée par des anneaux d'étanchéité en U et ne nécessite pas d'entretien.

Sur les pistons, à l'aide d'une plaque de serrage, les couteaux correspondant à la pièce sont serrés.

La pointe de centrage montée sur ressorts s'adapte aux différents centres et permet simultanément aux couteaux de plonger plus profondément dans la pièce lors d'un couple croissant. Une force d'entraînement maximale est ainsi obtenue.

Gerade Stirnfläche

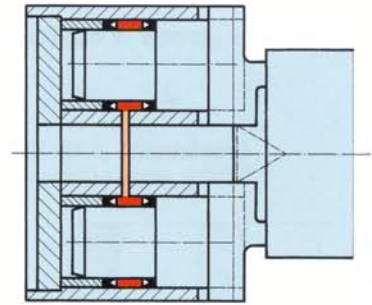
Druckausgleich über die Hydraulik durch gleichmäßige Ölverteilung.

Even end face

Pressure compensation through the hydraulic by regular oil distribution.

Face d'attaque égale

Compensation de la pression par système hydraulique grâce à une répartition d'huile uniforme.



Schräge oder unebene Stirnfläche

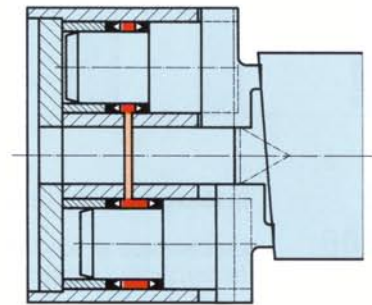
Durch die Verbindung der Ölräume über Ölkanäle gleichen die Kolben schräge oder unebene Stirnflächen aus.

Oblique or uneven end face

By the connection of the oil chambers through oil channels, the pistons level out oblique or uneven end faces.

Face d'attaque en biais ou inégale

Les pistons compensent les faces d'attaque en biais ou inégales grâce aux colonnes d'huile reliées par des canaux.



Einfaches Wechseln der Mitnehmermesser

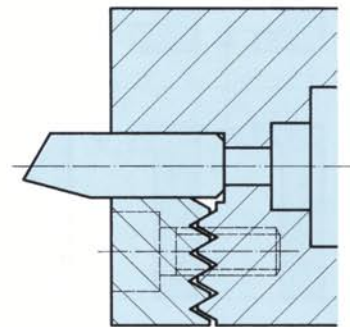
durch Lösen der Spannplatte

Easy changing of the carrier knives

by loosening the clamping plate

Échange simple des couteaux entraîneurs

par déblocage de la plaque de serrage



Drehrichtung der Maschinenspindel

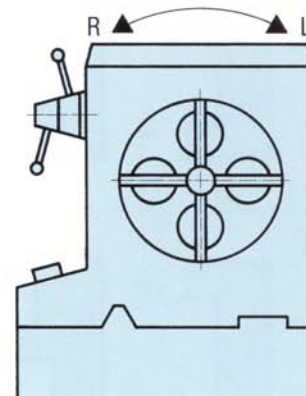
Maßgebend für die Auswahl der Mitnehmermesser in asymmetrischer Form ist die Drehrichtung der Maschinenspindel
Rechtslauf = R
Linkslauf = L

Sense of rotation of the machine spindle

The sense of rotation of the machine spindle is decisive for the choice of the asymmetrical carrier knives
Right-hand rotation = R
Left-hand rotation = L

Sens de rotation de la broche machine

Le sens de rotation de la broche machine dicte le choix des couteaux de forme asymétrique
Rotation à droite = R
Rotation à gauche = L



Großer Spann- und Drehbereich

durch abgestufte Mitnehmermesser



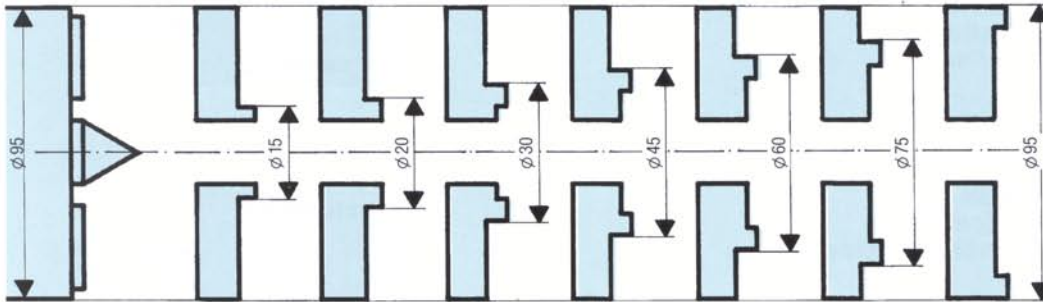
Large clamping diameter and turning range through stepped carrier knives

Grande capacité de serrage et d'usinage grâce à des couteaux entraîneurs étagés

HS 2

Drehbereich ϕ 15-190 mm
Turning range / Capacité d'usinage

Spann- ϕ 15-95 mm
Clamping- ϕ / Capacité de serrage



HS 3

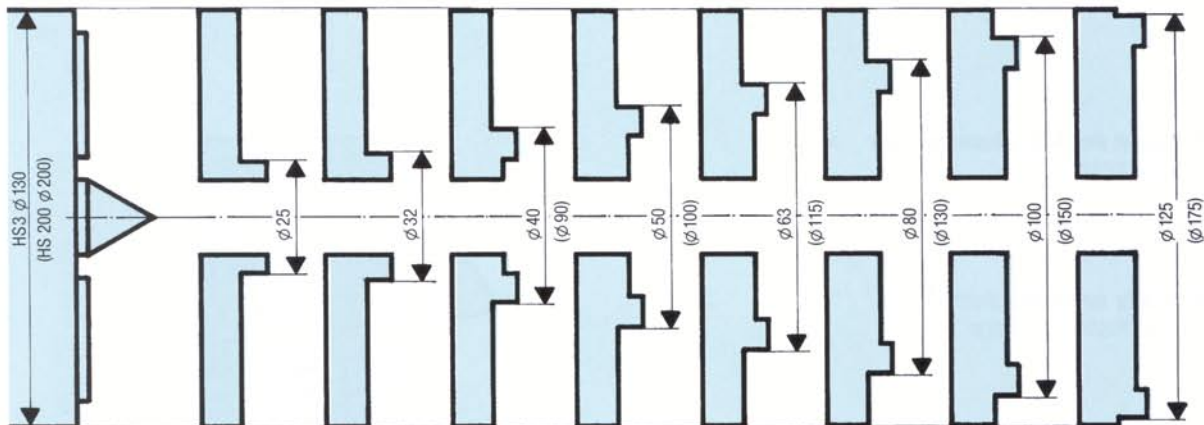
Drehbereich ϕ 25-250 mm

Spann- ϕ 25-125 mm

HS 200

Drehbereich ϕ 90-350 mm
Turning range / Capacité d'usinage

Spann- ϕ 90-175 mm
Clamping- ϕ / Capacité de serrage



HS 250

Drehbereich ϕ 80-500 mm
Turning range / Capacité d'usinage

Spann- ϕ 80-250 mm
Clamping- ϕ / Capacité de serrage

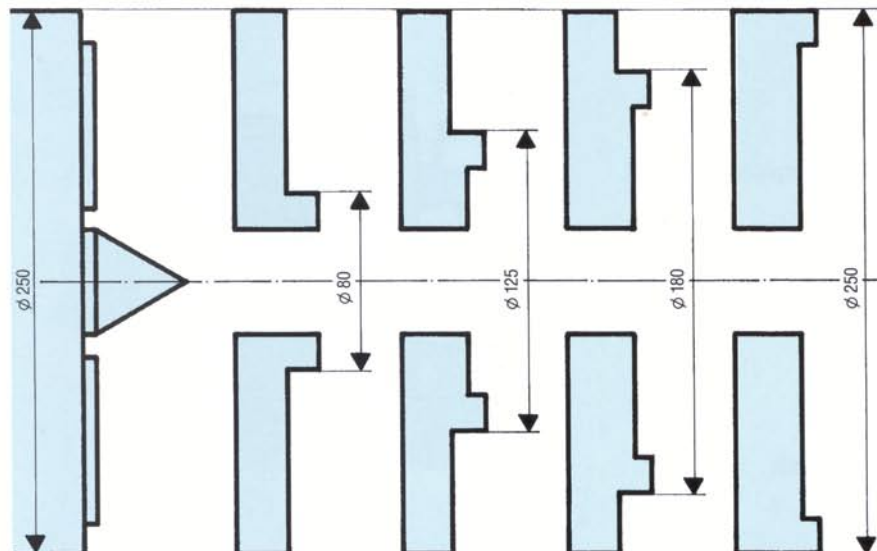


Tabelle der Mitnehmermesser Seite 8
Table of the carrier knives see page 8
Tableau des couteaux entraîneurs voir page 8

Stirnfutter HS 2

Face drivers Mandrins frontaux



Drehbereich: 15-190 mm ϕ
Spannbereich: 15- 95 mm ϕ
Werkstückgewicht bis 125 daN

Turning range: 15-190 mm ϕ
Clamping diameter: 15- 95 mm ϕ
Workpiece weight up to 125 daN

Capacité d'usage: 15-190 mm ϕ
Capacité de serrage: 15- 95 mm ϕ
Poids de la pièce allant jusqu'à 125 daN

Lieferumfang: Stirnfutter,
 Zentrierspitze Nr. 62.801
 ohne Mitnehmermesser

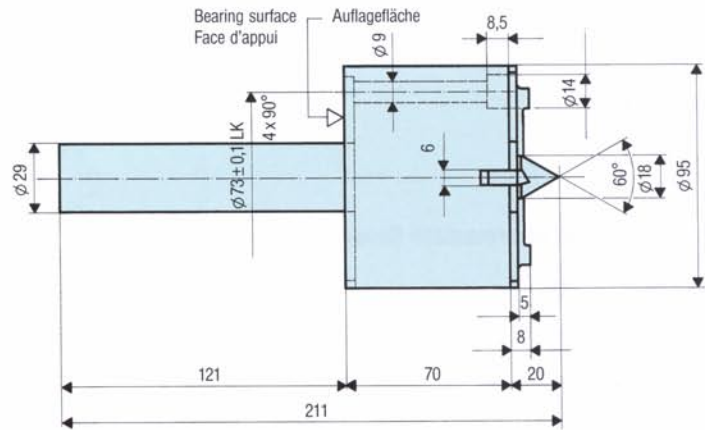
Delivery extent: Face driver,
 centre no. 62.801
 without carrier knives

Pièces livrées: Mandrin frontal et pointe
 de centrage N° 62.801
 sans couteaux entraîneurs

**Typ HS 2
 für Flanschaufnahme**
 komplett mit Schrauben
 (Flansche Seite 10)

**Type HS 2
 for mounting to an intermediate flange**
 complete with screws
 (Flanges see page 10)

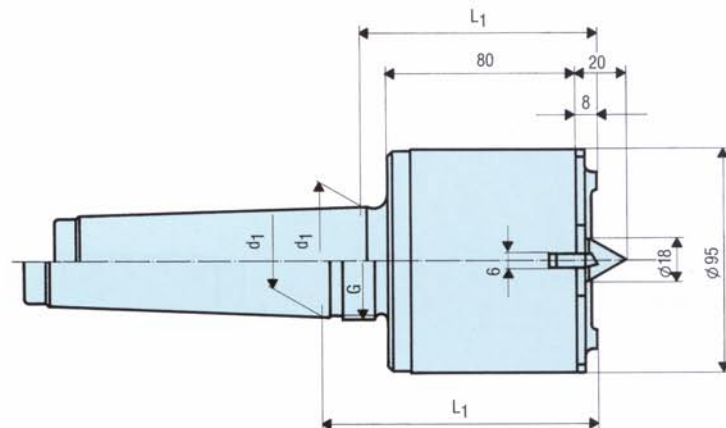
**Type HS 2
 pour attachement flasque**
 complet avec vis
 (flasques voir page 10)



**Typ HS 2
 mit Morsekegel**

**Type HS 2
 with Morse taper**

**Type HS 2
 avec cône Morse**



Bestell-Nr. ID. No. N° de Commande	MK MT CM	L ₁ mm	G mm	d ₁ mm	** Messersätze ** Knife sets ** Jeux de couteaux
6.200	-	für Flanschaufnahme, Maße siehe Abbildung for mounting to a flange, dimensions see illustration pour l'adaption de flasques, dimensions voir croquis			1
6.204	4	96,5		31,267	1
6.205	5	98,5		44,399	1
6.206	6	99,0		63,348	1
6.214	4*	116,5	M36x1,5	31,267	1
6.215	5*	115,5	M48x1,5	44,399	1
6.216	6*	119,0	M68x1,5	63,348	1

* Morsekegelschaft mit Abdrückgewinde, * Morse taper shank with draw-off thread, * Attachement cône Morse avec filetage d'extraction
 ** 1 Messersatz = 4 Stück, ** 1 knife set = 4 pieces, ** 1 jeu de couteaux = 4 pièces

Stirnfutter HS 3

Face drivers Mandrins frontaux



Drehbereich: 25-250 mm ϕ
Spannbereich: 25-125 mm ϕ
Werkstückgewicht bis 300 daN

Turning range: 25-250 mm ϕ
Clamping diameter: 25-125 mm ϕ
Workpiece weight up to 300 daN

Capacité d'usage: 25-250 mm ϕ
Capacité de serrage: 25-125 mm ϕ
Poids de la pièce allant jusqu'à 300 daN

Lieferumfang: Stirnfutter,
 Zentrierspitze Nr. 63.801
 ohne Mitnehmermesser

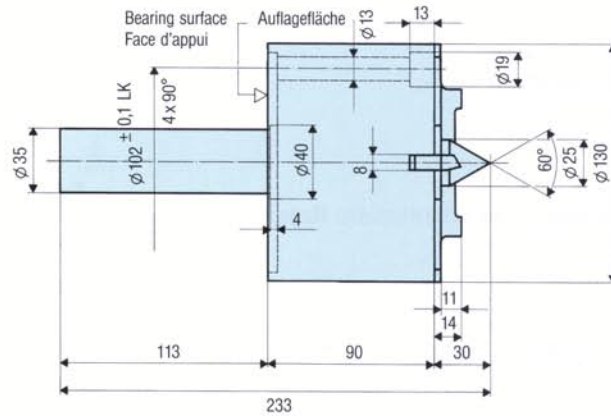
Delivery extent: Face driver,
 centre no. 63.801
 without carrier knives

Pièces livrées: Mandrin frontal et pointe
 de centrage N° 63.801
 sans couteaux entraîneurs

Typ HS 3
für Flanschaufnahme
 komplett mit Schrauben
 (Flansche Seite 10)

Type HS 3
for mounting to an intermediate flange
 complete with screws
 (Flanges see page 10)

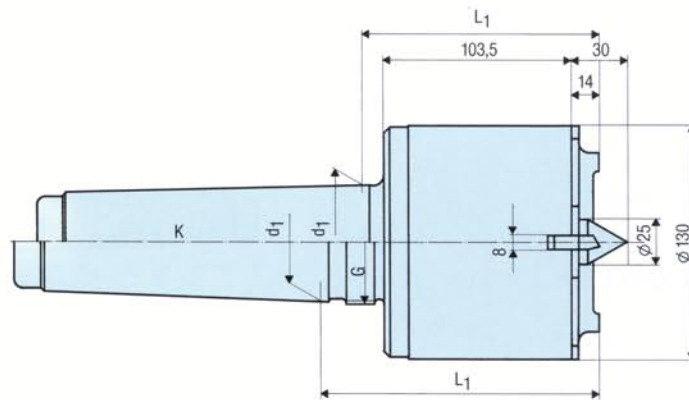
Type HS 3
pour attachement flasque
 complet avec vis
 (flasques voir page 10)



Typ HS 3
mit Morsekegel

Type HS 3
with Morse taper

Type HS 3
avec cône Morse



Bestell-Nr. ID. No. N° de Commande	MK MT CM	L ₁ mm	G mm	d ₁ mm	** Messersätze ** Knife sets ** Jeux de couteaux
6.300	-	für Flanschaufnahme, Maße siehe Abbildung for mounting to a flange, dimensions see illustration pour l'adaption de flasques, dimensions voir croquis			1
6.305	5	128,0		44,399	1
6.306	6	128,5		63,348	1
6.316	6*	148,5	M68x1,5	63,348	1

* Morsekegelschaft mit Abdrückgewinde, * Morse taper shank with draw-off thread, * Attachement cône Morse avec filetage d'extraction
 ** 1 Messersatz = 4 Stück, ** 1 knife set = 4 pieces, ** 1 jeu de couteaux = 4 pièces

Stirnfutter HS 200, HS 250

Face drivers Mandrins frontaux



Für die Schwerbearbeitung zur Aufnahme großer, schwerer Werkstücke, auch mit stark unebenen Stirnflächen

For heavy duty machining for driving large, heavy workpieces even with heavy uneven end faces

Pour usinage lourd par serrage frontal de grosses pièces lourdes, même avec faces d'attaque très inégales

Typ Type	Drehbereich ϕ Turning range Capacité d'usinage	Spannbereich ϕ Clamping diameter Capacité de serrage	Werkstückgewicht bis Workpiece weight up to Poids de la pièce allant jusqu'à
HS 200	90-350 mm	90-175 mm	ca. 600 daN
HS 250	80-500 mm	80-250 mm	ca. 1500 daN

Lieferumfang: Stirnfutter, Standard-Zentrierspitze*ohne Mitnehmermesser
 Delivery extent: Face driver with standard design centre*; without carrier knives
 Pièces livrées: Mandrin frontal et pointe de centrage*standard sans couteaux entraîneurs

Typ HS 200 für Flanschaufnahme

komplett mit Schrauben (Flansche Seite 10)
 *Zentrierspitze vorgespannt auf 100 daN.
 Vorspannung kann je nach Werkstück erhöht werden. Kraftzunahme 10 daN pro 1mm Federweg.

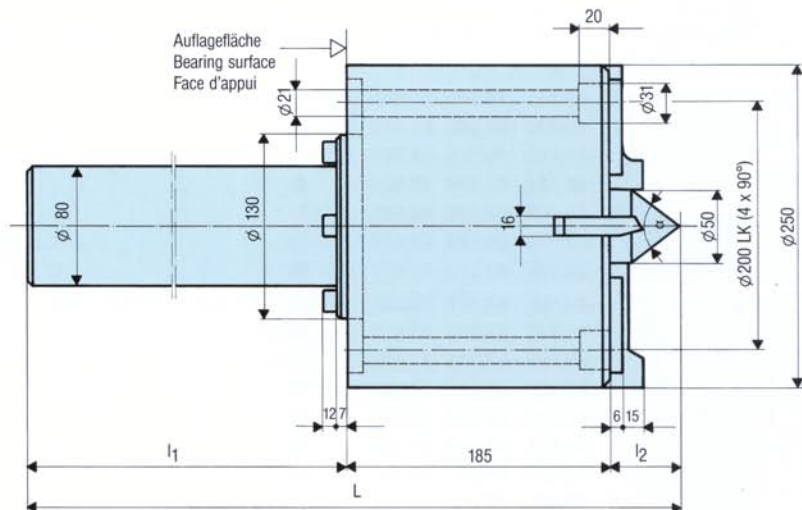
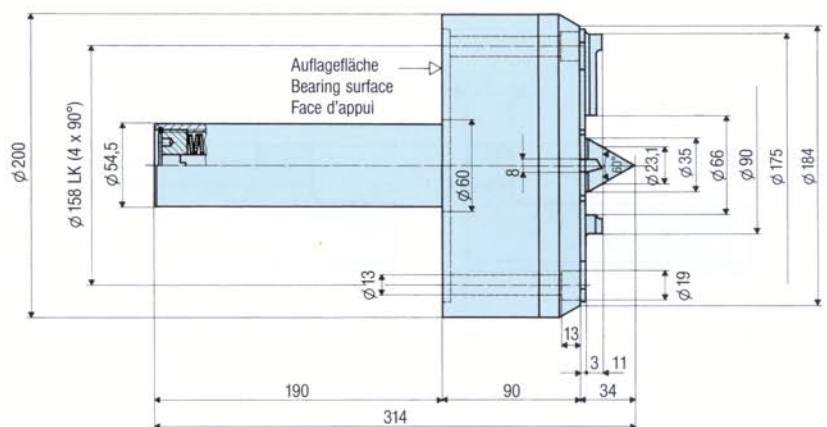
Type HS 200 for mounting to an intermediate flange
 complete with screws (flanges see page 10)
 *Centre prestressed to 100 daN. Initial stress can be increased depending on workpiece weight. Force increase 10 daN by 1mm spring travel.

Type HS 200 pour attachement flasque
 complet avec vis (flasques voir page 10)
 *Pointe de centrage précontrainte pour 100 daN. La précontrainte peut être augmentée selon le poids de la pièce. Augmentation de force 10 daN par 1mm course.

Typ HS 250 für Flanschaufnahme
 komplett mit Schrauben (Flansche Seite 10)

Type HS 250 for mounting to an intermediate flange
 complete with screws (flanges see page 10)

Type HS 250 pour attachement flasque
 complet avec vis (flasques voir page 10)



Typ Type	Bestell-Nr. ID. No. N° de Commande	L mm	l ₁ mm	l ₂ mm	α°	** Messersätze ** Knife sets ** Jeux de couteaux
HS 200	6.500	Maße siehe Abbildung, dimensions see illustration, dimensions voir croquis				2
	6.400	687		52	60	1
HS 250	6.400W75	682	450	47	75	1
	6.400W90				90	1

** 1 Messersatz = 4 Stück, ** 1 knife set = 4 pieces, ** 1 jeu de couteaux = 4 pièces

Asymmetrische Form (1)

Rechtslauf = R
 Linkslauf = L
 Für die Übertragung hoher Drehmomente.
 (Definition Rechts- und Linkslauf Seite 3)

Symmetrische Form (2)

für Rechts- und Linkslauf = S
 Für Drehoperationen mit Richtungsumkehr innerhalb einer Aufspannung. Bei der symmetrischen Schneidenform muß die Reitstockkraft um 20 % erhöht werden.

1 Satz = 4 Stück Mitnehmermesser

Asymmetrical form (1)

for right-hand rotation = R
 for left-hand rotation = L
 For the transmission of high torques.
 (Definition right-hand and left-hand rotation see page 3)

Symmetrical form (2)

for right-hand and left-hand rotation = S
 For turning operations with a change of direction without resetting. When using symmetric knives, the tailstock force must be increased by 20 %.

1 knife set = 4 pieces

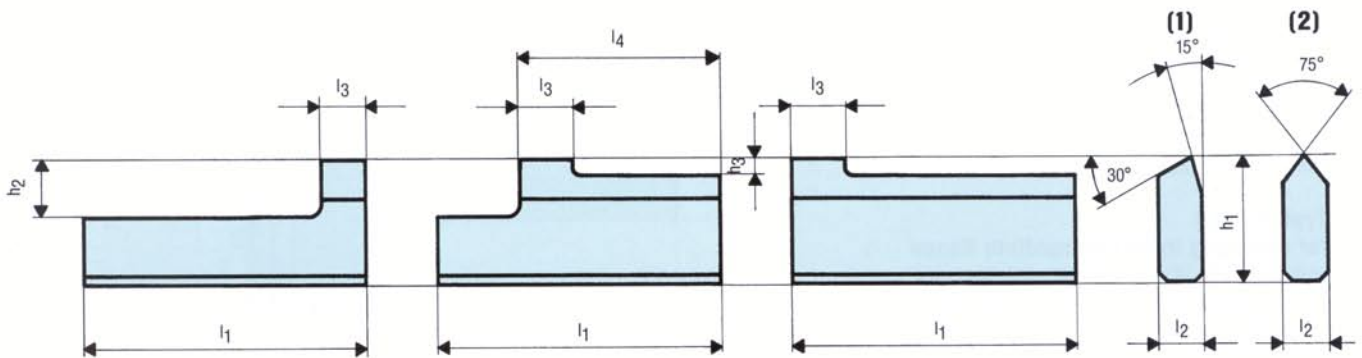
Forme asymétrique (1)

Rotation à droite = R
 Rotation à gauche = L
 Pour la transmission de moments élevés.
 (Définition du sens de rotation à gauche et à droite voir page 3)

Forme symétrique (2)

Pour rotation à droite et à gauche = S
 Pour des opérations de tournage avec changement du sens de rotation sans changement de couteaux. Avec la forme symétrique la force de la poupée doit être augmentée de 20 %.

1 jeu = 4 pièces couteaux entraîneurs



Typ Type	** Messersätze ** Knife sets ** Jeux de couteaux	Bestell-Nr. ID. No. N° de Commande			Spann-Ø Clamping Ø Serrage Ø mm	h ₁ mm	h ₂ mm	h ₃ mm	l ₁ mm	l ₂ mm	l ₃ mm	l ₄ mm
		R	L	S								
HS 2	1	62.421	62.521	62.621	15	17	5	-	43	6	3	-
		62.422	62.522	62.622	20			-			5,5	-
		62.423	62.523	62.623	30			2,5			8	10,5
		62.424	62.524	62.624	45			8			18	
		62.425	62.525	62.625	60			8			25,5	
		62.426	62.526	62.626	75			8			33	
		62.427	62.527	62.627	95			-			8	-
HS 3	1	63.421	63.521	63.621	25	25	11	-	57	8	4	-
		63.422	63.522	63.622	32			-			7,5	-
		63.423	63.523	63.623	40			3			10	11,5
		63.424	63.524	63.624	50			10			16,5	
		63.425	63.525	63.625	63			10			23	
		63.426	63.526	63.626	80			10			31,5	
		63.427	63.527	63.627	100			10			41,5	
		63.428	63.528	63.628	125			10			54	
HS 200	2	63.423	63.523	63.623	90	25	11	3	57	8	10	11,5
		63.424	63.524	63.624	100						10	16,5
		63.425	63.525	63.625	115						10	23
		63.426	63.526	63.626	130						10	31,5
		63.427	63.527	63.627	150						10	41,5
		63.428	63.528	63.628	175						10	54
HS 250	1	64.411	64.511	-	80	44	15	-	99,5	16	14,5	-
		64.412	64.512	-	125			16			37	
		64.413	64.513	-	180			16			64	
		64.414	64.514	-	250			-			16	-

* Standard-Zentrierspitze im Lieferumfang des Stirnfutters enthalten.

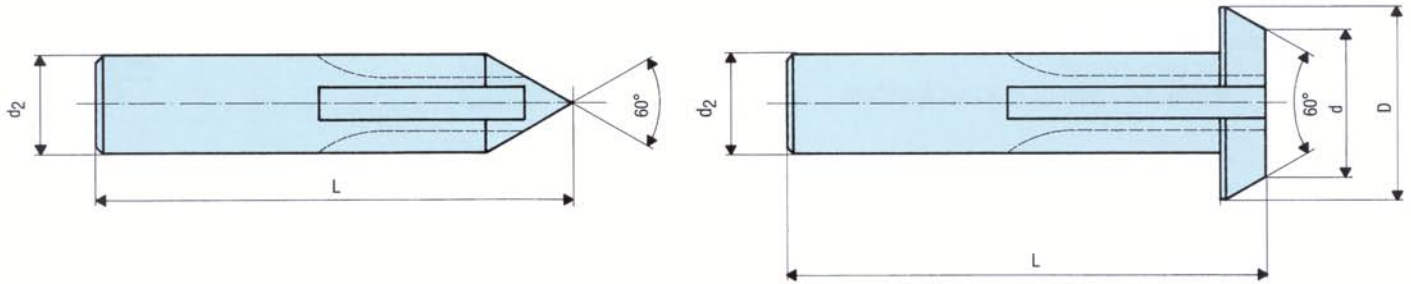
Werkstoff:
Legierter Werkzeugstahl, durchgehärtet.

* The standard design centre is a part of the face driver's delivery extent.

Material:
Alloyed tool steel, fully hardened.

* Le mandrin frontal est livré avec la pointe de centrage modèle standard.

Matière:
Acier allié, trempé à cœur.



Typ Type	Bestell-Nr. ID. No. N° de Commande	für Zentrum Ø for centres Ø pour centrages Ø mm	d ₂ mm	d mm	D mm	L mm	Bemerkungen Remarks Remarques
HS 2	62.801	1 - 8	18			86	* 60° Standard
	62.803	1 - 8				86	90°
	62.804	5 - 13				91	für vertiefte Zentren for immersed centres pour centres profonds
	62.805	11 - 18				96	
	62.806	18				101	
	62.807	14 - 20		11,9	20	86	DIN 332-D M10, M12
	62.808	19 - 25		16,9	25		DIN 332-D M16
	62.809	24 - 30		21,9	30		DIN 332-D M20
	62.810	29 - 35		26,9	35		DIN 332-D M24
	62.811	34 - 40		31,9	40		> M24
HS 3	63.801	1 - 11	25			105	* 60° Standard
	63.803	1 - 11				105	90°
	63.804	6 - 16				110	für vertiefte Zentren for immersed centres pour centres profonds
	63.805	12 - 22				115	
	63.806	18 - 25				120	
	63.807	25 - 32		20	32	105	DIN 332-D M20
	63.808	31 - 38		26	38		DIN 332-D M24
	63.809	37 - 44		32	44		
	63.810	43 - 50		38	50		> M24
HS 200	65.801	2 - 35	35			109	* 60° Standard
HS 250	64.801	2 - 50	50			183	* 60° Standard
	64.802	2 - 50	50			178	* 75° Standard
	64.803	2 - 50	50			178	* 90° Standard

Zwischenflansche zur Direktaufnahme auf der Spindel

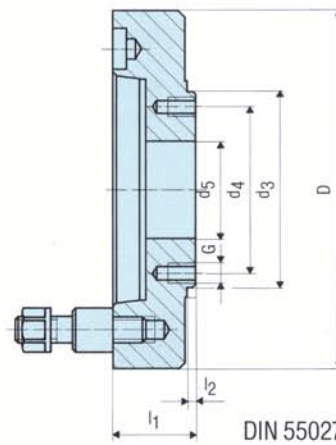
DIN 55026-A komplett mit Schrauben
DIN 55027 komplett mit Stehbolzen und Bundmuttern

Intermediate flanges for mounting directly to the spindle

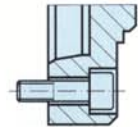
DIN 55026-A complete with screws
DIN 55027 complete with stud bolts and flanged nuts

Flasques intermédiaires pour montage direct sur la broche

DIN 55026-A complets avec vis
DIN 55027 complets avec goujons et écrous à embase



DIN 55027



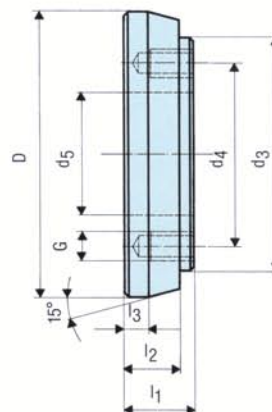
DIN 55026-A

Typ Type	Bestell-Nr. ID. No. N° de Commande	DIN	Größe Size Taille	D mm	d ₃ mm	d ₄ mm 4 x 90°	d ₅ mm	G mm	l ₁ mm	l ₂ mm
HS 2	62.321	55026-A	6	165	87	73	45	M8	36	3,5
	62.322		8	210	87	73	45	M8	50	3,5
	62.323		11	280	87	73	45	M8	50	3,5
	62.331	55027	6	170	87	73	45	M8	36	3,5
	62.332		8	220	87	73	45	M8	50	3,5
62.333	11		290	87	73	45	M8	50	3,5	
HS 3	63.321	55026-A	6	165	120	102	45	M12	36	4,5
	63.322		8	210	120	102	45	M12	50	4,5
	63.323		11	280	120	102	45	M12	50	4,5
	63.331	55027	6	170	120	102	45	M12	36	4,5
	63.332		8	220	120	102	45	M12	50	4,5
63.333	11		290	120	102	45	M12	50	4,5	
HS 200	65.322	55026-A	8	210	180	158	65	M12	50	4,5
	65.323		11	280	180	158	65	M12	50	4,5
	65.332	55027	8	220	180	158	65	M12	50	4,5
	65.333		11	290	180	158	65	M12	50	4,5
HS 250	64.323	55026-A	11	280	230	200	135	M20	50	8
	64.333	55027	11	290	230	200	135	M20	50	8

Flansche zum Spannen im Backenfutter

Flanges for clamping in the jaw chuck

Flasques à serrer dans le mandrin à mors



Typ Type	Bestell-Nr. ID. No. N° de Commande	D mm	d ₃ mm	d ₄ mm 4 x 90°	d ₅ mm	G mm	l ₁ mm	l ₂ mm	l ₃ mm
HS 2	62.200	105	87	73	45	M8	28,5	25	10
HS 3	63.200	140	120	102	45	M12	29,5	25	10
HS 200	65.200	210	180	158	65	M12	34,5	30	15
HS 250	64.200	263	230	200	135	M20	53	45	24,5

Ermittlung der Reitstockkraft F_A

Determination of the tailstock force F_A

Calcul de la force de la poupée F_A

Materialfestigkeit

Das Diagramm gilt für eine Materialfestigkeit bis 700 N/mm². Für jede weitere 100 N/mm² ist die Reitstockkraft F_A um 10% zu erhöhen.

Anzahl Drehmeißel

Beim gleichzeitigen Einsatz mehrerer Drehmeißel sind die Spanquerschnitte zu addieren.

Arbeitstechnik

Beim Einstechen und Vorschub gegen den Reitstock ist doppelte Reitstockkraft notwendig.

Tensile strength of material

The diagram is valid for a material with a tensile strength of up to 700 N/mm². For every additional 100 N/mm², the tailstock force F_A must be increased by 10%.

Number of cutting tools

When using several cutting tools, the chip sections have to be added up.

Mode of operation

When cutting in and feeding against the tailstock, the double tailstock force is needed.

Dureté du matériau

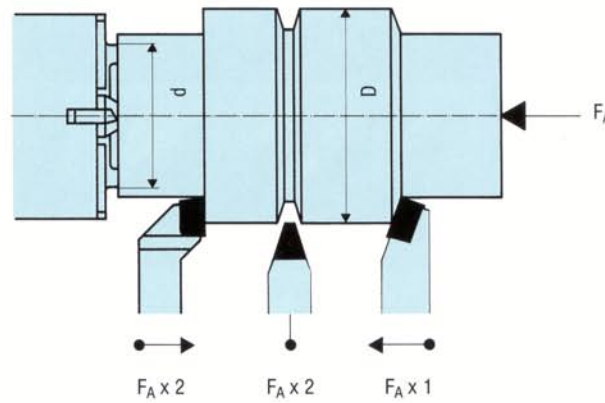
Le diagramme est valable pour une dureté allant jusqu'à 700 N/mm². Pour toute dureté supplémentaire de 100 N/mm² la pression de la poupée F_A est à augmenter de 10%.

Quantité d'outils de tournage

Lors de l'utilisation simultanée de plusieurs outils de tournage, les efforts radiaux sont à additionner.

Technique de travail

Lors de l'opération de plongée et de l'avance contre la poupée, une force double de la poupée est nécessaire.



Arbeitsbeispiele für asymmetrische Schneidenform

Working examples for asymmetric knives

Exemples d'usage pour des couteaux entraîneurs asymétriques

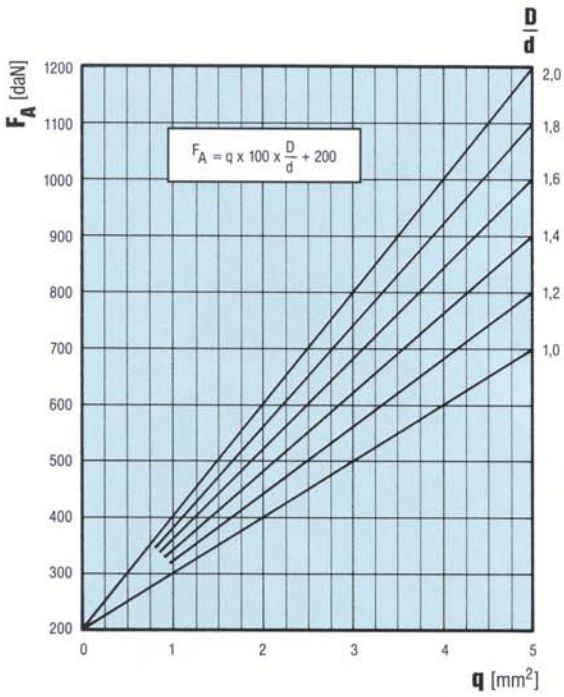
		HS 2	HS 3	HS 200	HS 250
Spantiefe Depth of cut Profondeur de passe	a	10 mm	12 mm	15 mm	17,5 mm
Vorschub/U Feed per revolution Avance par rotation	s	0,3 mm	0,5 mm	0,6 mm	0,8 mm
Spanquerschnitt Chip section Efforts d'usinage radiaux	q	$a \times s$ 10 x 0,3 = 3 mm ²	$a \times s$ 12 x 0,5 = 6 mm ²	$a \times s$ 15 x 0,6 = 9 mm ²	$a \times s$ 17,5 x 0,8 = 14 mm ²
Drehdurchmesser Turning diameter Diamètre de tournage	D	90 mm	128 mm	245 mm	324 mm
Mitnahmedurchmesser Carrier diameter Diamètre d'entraînement	d	45 mm	80 mm	175 mm	180 mm
Spannverhältnis Clamping ratio Rapport de serrage	$\frac{D}{d}$	$\frac{90}{45} = 2$	$\frac{128}{80} = 1,6$	$\frac{245}{175} = 1,4$	$\frac{324}{180} = 1,8$
Erforderliche Reitstockkraft Required tailstock force Force de la poupée nécessaire	F_A	$3 \times 100 \times 2 + 200$ = 800 daN	$6 \times 100 \times 1,6 + 200$ = 1160 daN	$9 \times 100 \times 1,4 + 500$ = 1760 daN	$14 \times 100 \times 1,8 + 1000$ = 3520 daN

Bei der symmetrischen Schneidenform muss die Reitstockkraft um 20% erhöht werden.

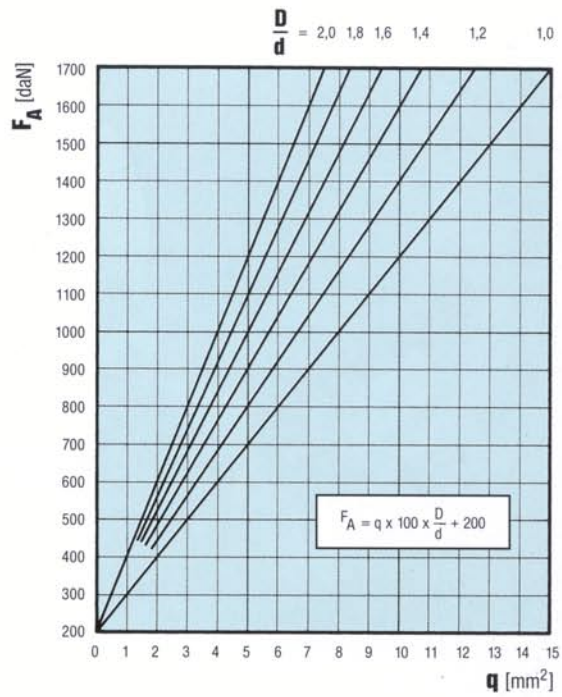
When using symmetric knives, the tailstock force must be increased by 20%.

Avec des couteaux entraîneurs de forme symétrique, la force de la poupée doit être augmentée de 20%.

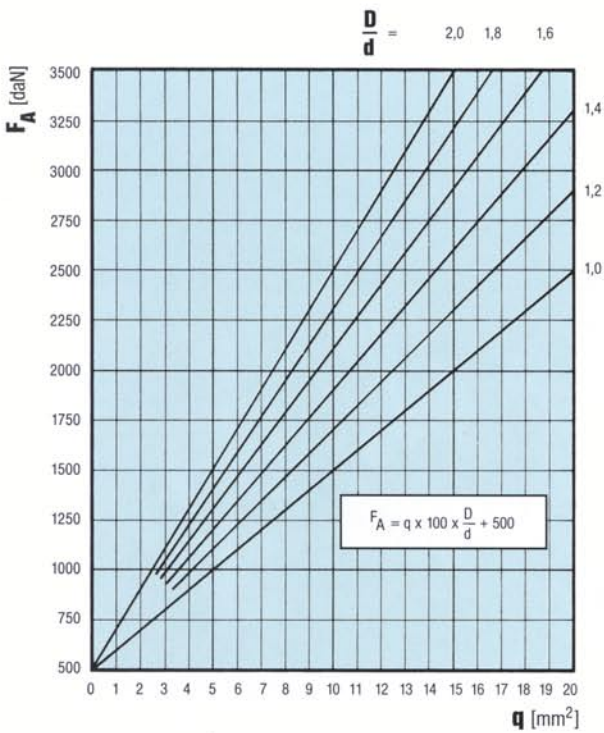
HS 2



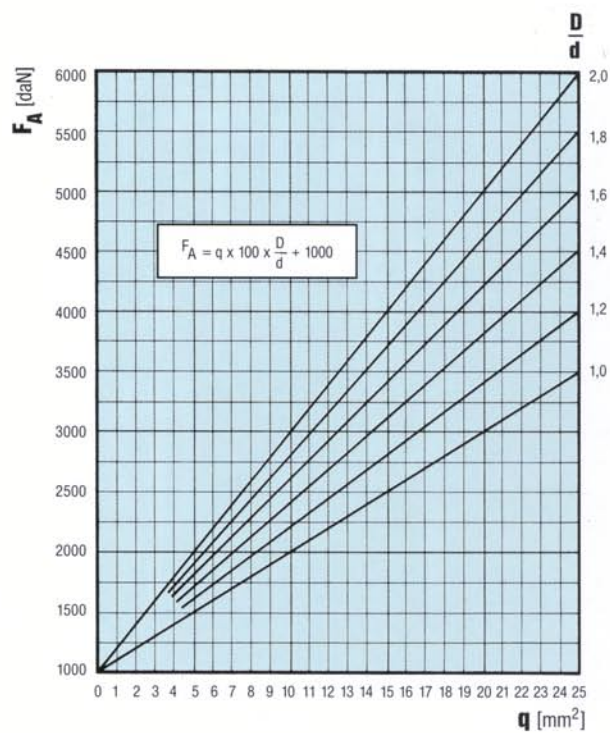
HS 3

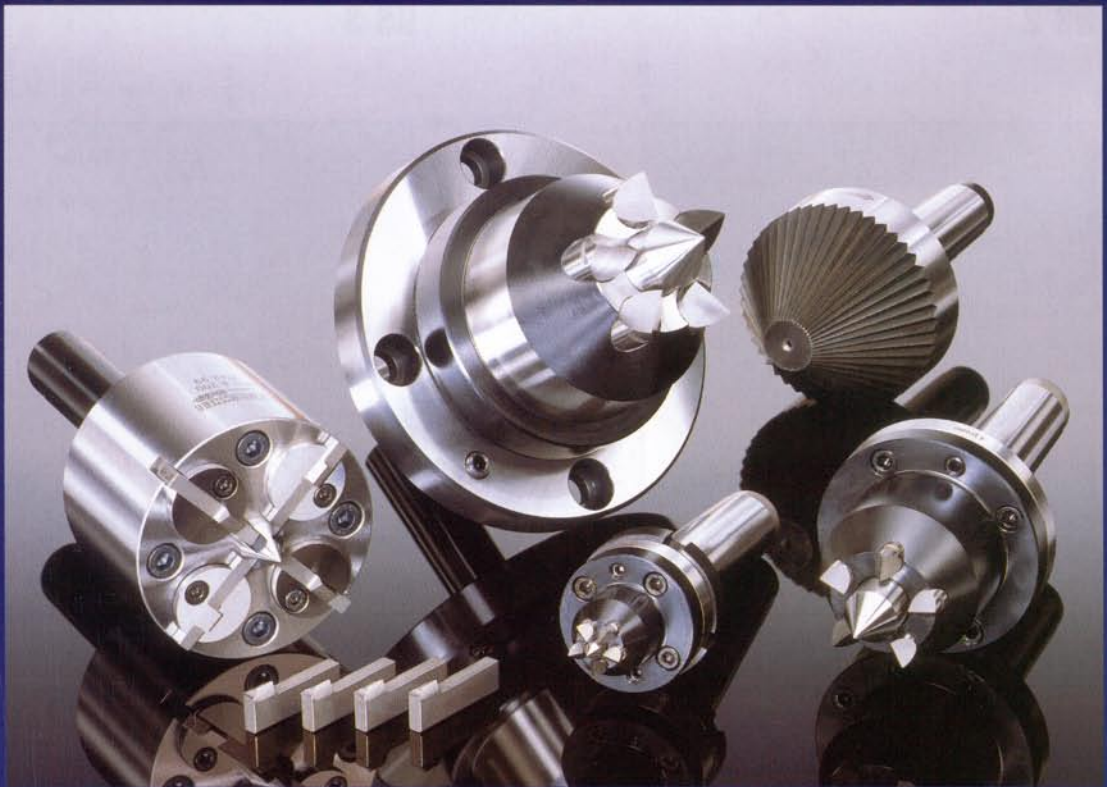


HS 200



HS 250





BRUCKNER Stirnmitnehmer, Stirnfutter System Bokö und Drehgreifer.

BRUCKNER face drivers, face drivers system Bokö and work drivers.

BRUCKNER entraîneurs frontaux. Mandrins frontaux Bokö et entraîneurs pour tours.



BRUCKNER mitlaufende Hochleistungsspitzen mit gefedertem Laufkörper.

BRUCKNER high-performance live centres with spring loaded centre-point.

BRUCKNER pointes tournantes à haute performance avec compensation par ressorts.

Das weitere BRUCKNER Lieferprogramm The BRUCKNER tool range also includes / Le programme BRUCKNER comprend en outre:

Mitlaufende Hochleistungsspitzen und Zentrierkegel

High-performance live centres and bullnose live centres

Pointes tournantes à haute performance et cônes de centrage



Mitlaufende Hochleistungsspitzen für die Schwerbearbeitung

High-performance live centres for heavy-duty work

Pointes tournantes à haute performance pour usinages lourds



Hartmetall-Zentrierspitzen

Carbide dead centres

Pointes de centrage avec mise carbure rapportée



Feste Zentrierspitzen aus Werkzeugstahl

Tool steel dead centres

Pointes de centrage fixes en acier allié



Kegelhülsen, Spindelgehäuse

Tapered sleeves, Reduction sleeves

Douilles coniques rectifiées, Douilles de réduction



Pinolen Tailstock sleeves / Fourreaux

Mechanische Stirnmitnehmer / Mechanical face drivers / Entraîneurs frontaux mécaniques

Drehgreifer Work drivers / Entraîneurs pour tours

Sonderanfertigungen Special designs / Fabrications spéciales



Karl Bruckner GmbH

Präzisionswerkzeugfabrik

Postfach 31 46
D-71373 Weinstadt

Ortsteil Großheppach
Bruckwiesenstraße 13
D-71384 Weinstadt

Telefon + 49-71 51/96 71-0
Telefax + 49-71 51/96 71-23

info@karlbruckner.de
www.karlbruckner.de

